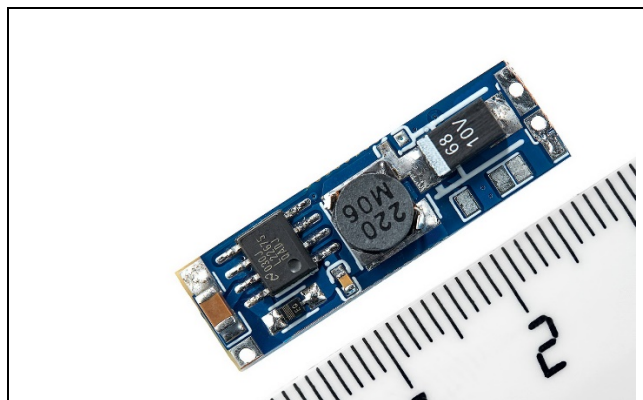




МОДУЛЬ УПРАВЛЕНИЯ ЛАЗЕРОМ

0002.02.09.420

Драйвер работает в постоянном режиме. Обладает высокой стабильностью мощности излучения при воздействии изменений питающего напряжения, изменении температуры окружающей среды и во времени. Имеет защиту от кратковременных превышений питающего и управляющего напряжений, защиту от напряжения питания обратной полярности. Позволяет работать в условиях сильных электромагнитных полей.



ТЕХНИЧЕСКАЯ СПЕЦИФИКАЦИЯ

Наименование параметра		Единицы измерения	Значение
Общие			
1	Напряжение питания	В	4...24 ±5%
2	Максимальный потребляемый ток	мА	520
3	Защита от подключения напряжения питания с обратной полярностью	есть/нет	Есть
4	Защита от кратковременного превышения напряжения питания	есть/нет	Есть
5	Защита от воздействия электромагнитного излучения, электрических полей	есть/нет	Есть
Управление током лазера			
6	Режим стабилизации выходной мощности ЛД	По току ЛД (АСС).	
7	Схемы возможных внутренних соединений ЛД	См. рис.1	
8	Мягкий старт при включении	есть/нет	Есть
9	Максимальный ток ЛД	мА	500
10	Максимальное рабочее напряжение ЛД	В	Напряжение питания минус 2
Механические			
11	Габаритные размеры, не более	мм	30×9×5
12	Масса, не более	г	8 г
Интерфейс			
13	Подключение питания	Красный провод – плюс питания Чёрный провод – общий	

Условия окружающей среды

14	Температурный диапазон работы	°С	-10...+50
15	Максимальная влажность воздуха при 25°С	%	80

Комплект поставки

1	Модуль управления лазерными диодами	шт.	1
2	Паспорт изделия	шт.	1

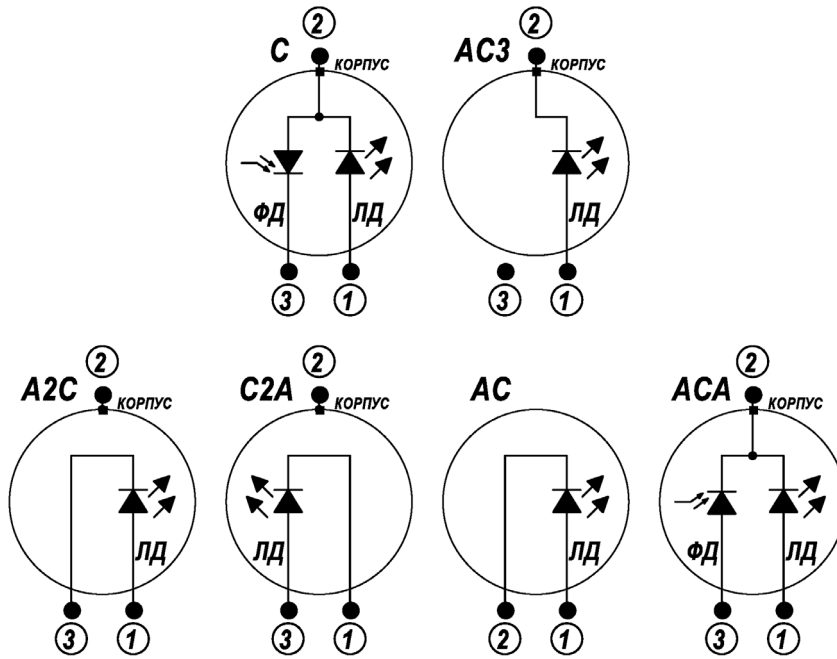


Рис.1