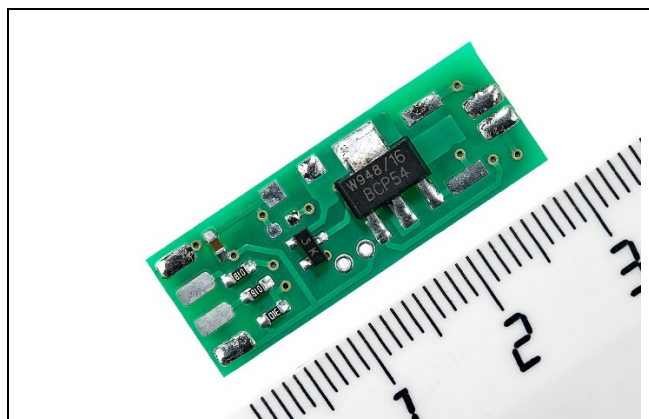




МОДУЛЬ УПРАВЛЕНИЯ ЛАЗЕРОМ

0002.02.03.200

Драйвер обеспечивает работу от питающих напряжений в диапазоне от 4 до 12В. При работе драйвера управление мощностью излучения осуществляется внешней ТТЛ и аналоговой модуляцией с частотами до 10 кГц. Уровни управляющих сигналов могут быть нестандартными. Драйвер имеет защиту от подключения к питающему напряжению обратной полярности, функцию установки максимально допустимого тока ЛД. Обладает низкой помехоэмиссией.



ТЕХНИЧЕСКАЯ СПЕЦИФИКАЦИЯ

Наименование параметра		Единицы измерения	Значение
Общие			
1	Напряжение питания	В	4...12±5%
2	Максимальный потребляемый ток	мА	320
3	Защита от подключения напряжения питания с обратной полярностью	есть/нет	Есть
4	Защита от кратковременного превышения напряжения питания	есть/нет	Есть
5	Защита от воздействия электромагнитного излучения, электрических полей	есть/нет	Есть
Управление током лазера			
6	Режим стабилизации выходной мощности ЛД	По току ЛД (АСС).	
7	Схемы возможных внутренних соединений ЛД	См. рис.1	
8	Мягкий старт при включении	есть/нет	Есть
9	Максимальный ток ЛД	мА	300
10	Максимальное рабочее напряжение ЛД	В	Напряжение питания минус 2
Цифровая модуляция			
11	Входное напряжение цифровой модуляции	тип логики	CMOS, TTL (низкий логический уровень – выходная мощность равна нулю, высокий

			логический уровень – выходная мощность максимальная)
12	Диапазон частот цифровой модуляции	кГц	0...10 при скважности 50%
13	Входное сопротивление входа цифровой модуляции	кОм	1
14	Защита от перегрузки входа цифровой модуляции	есть/нет	Есть

Аналоговая модуляция

15	Диапазон входного напряжения аналоговой модуляции	В	0...1 (0В – выходная мощность равна нулю, 1В – выходная мощность максимальная)
16	Диапазон частот аналоговой модуляции	кГц	0...10
17	Входное сопротивление входа аналоговой модуляции	кОм	1
18	Защита от перегрузки входа аналоговой модуляции	есть/нет	Есть

Механические

19	Габаритные размеры, не более	мм	30×11×5.5
20	Масса, не более	г	10 г

Интерфейс

21	Подключение питания	Красный провод – плюс питания Чёрный провод – общий (общий)
22	Вход внешней аналоговой модуляции	Коричневый провод
23	Вход внешней цифровой модуляции	Синий провод

Условия окружающей среды

24	Температурный диапазон работы	°С	-10...+50
25	Максимальная влажность воздуха при 25°С	%	80

Комплект поставки

1	Модуль управления лазером	шт.	1
2	Паспорт изделия	шт.	1

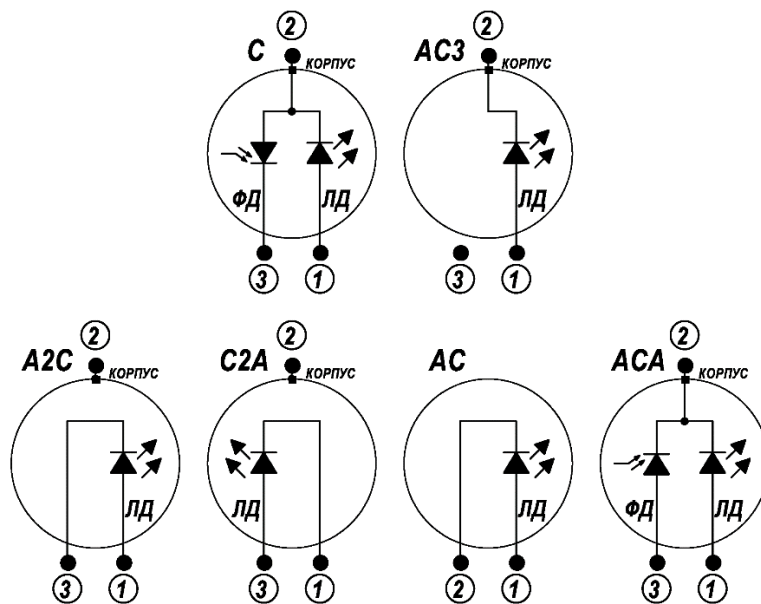


Рис.1